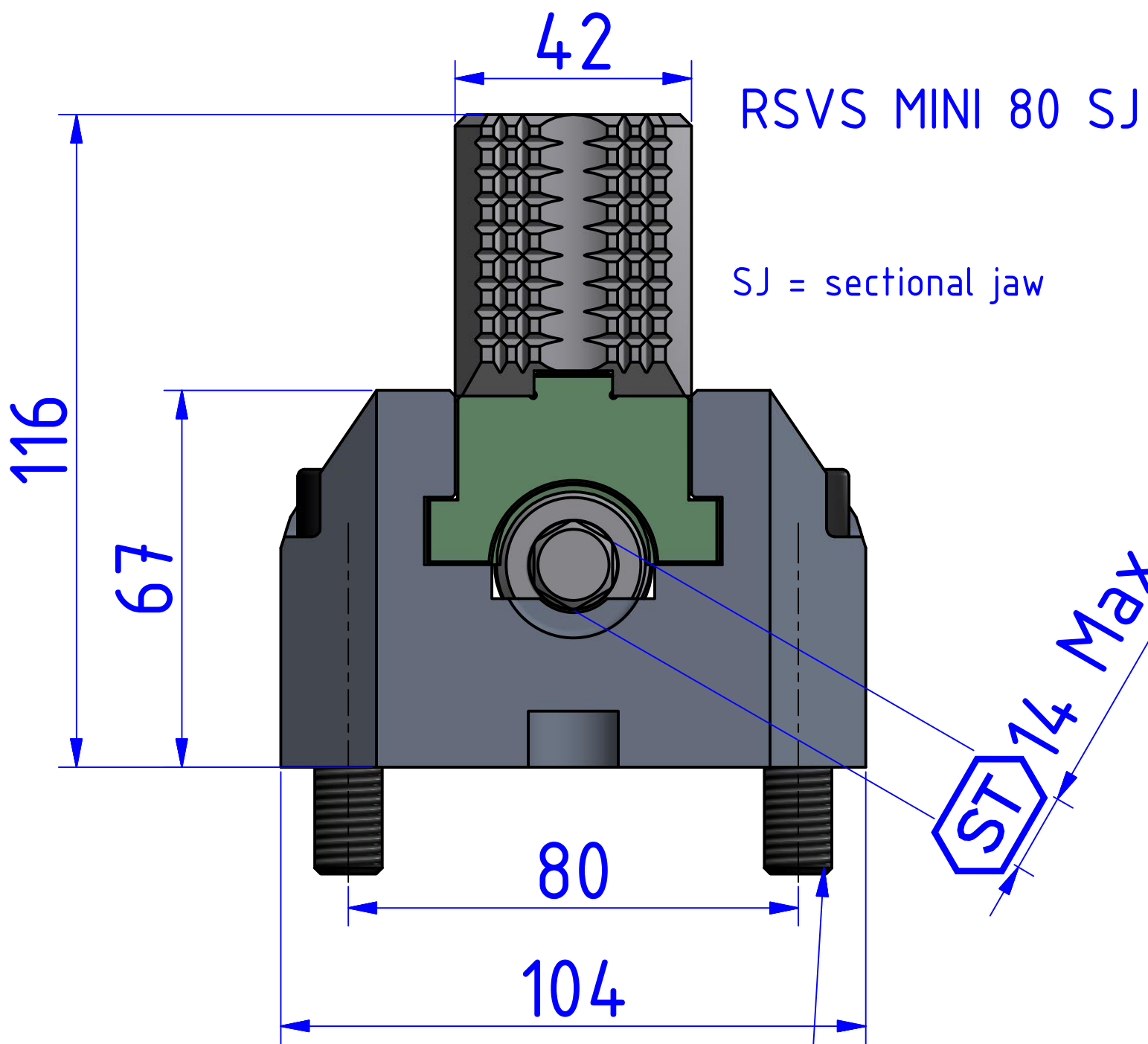
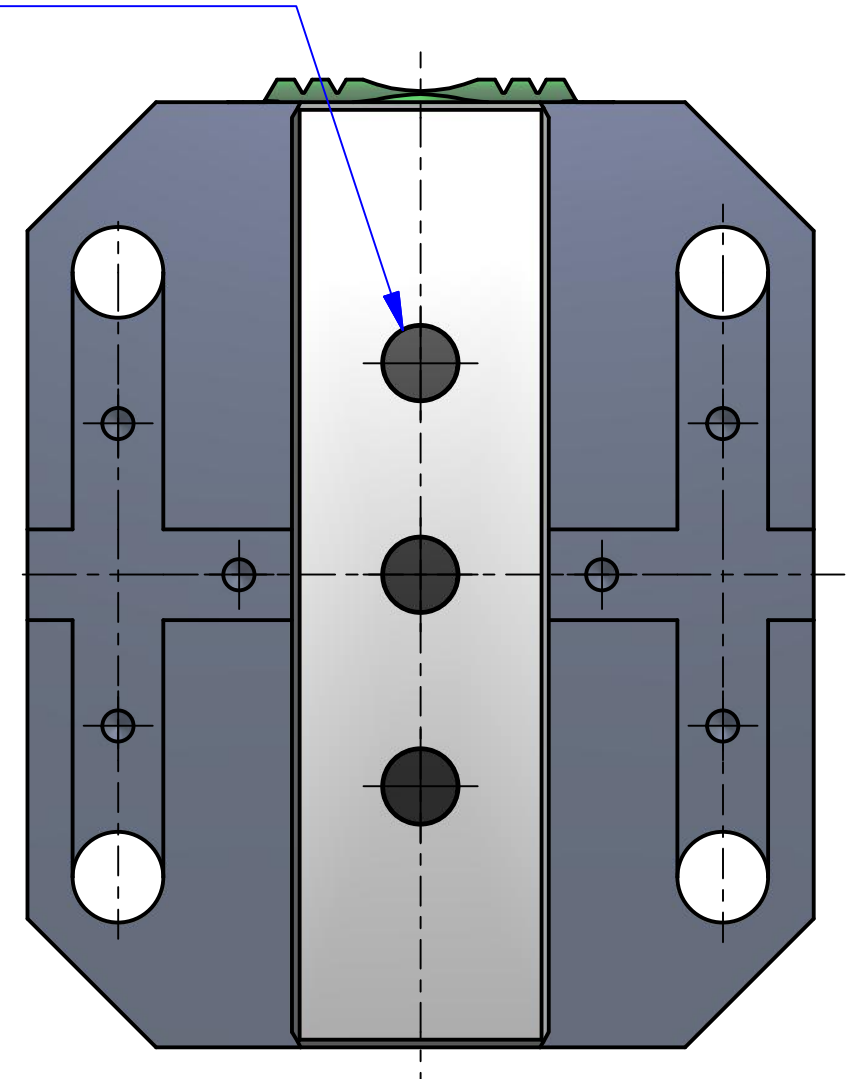
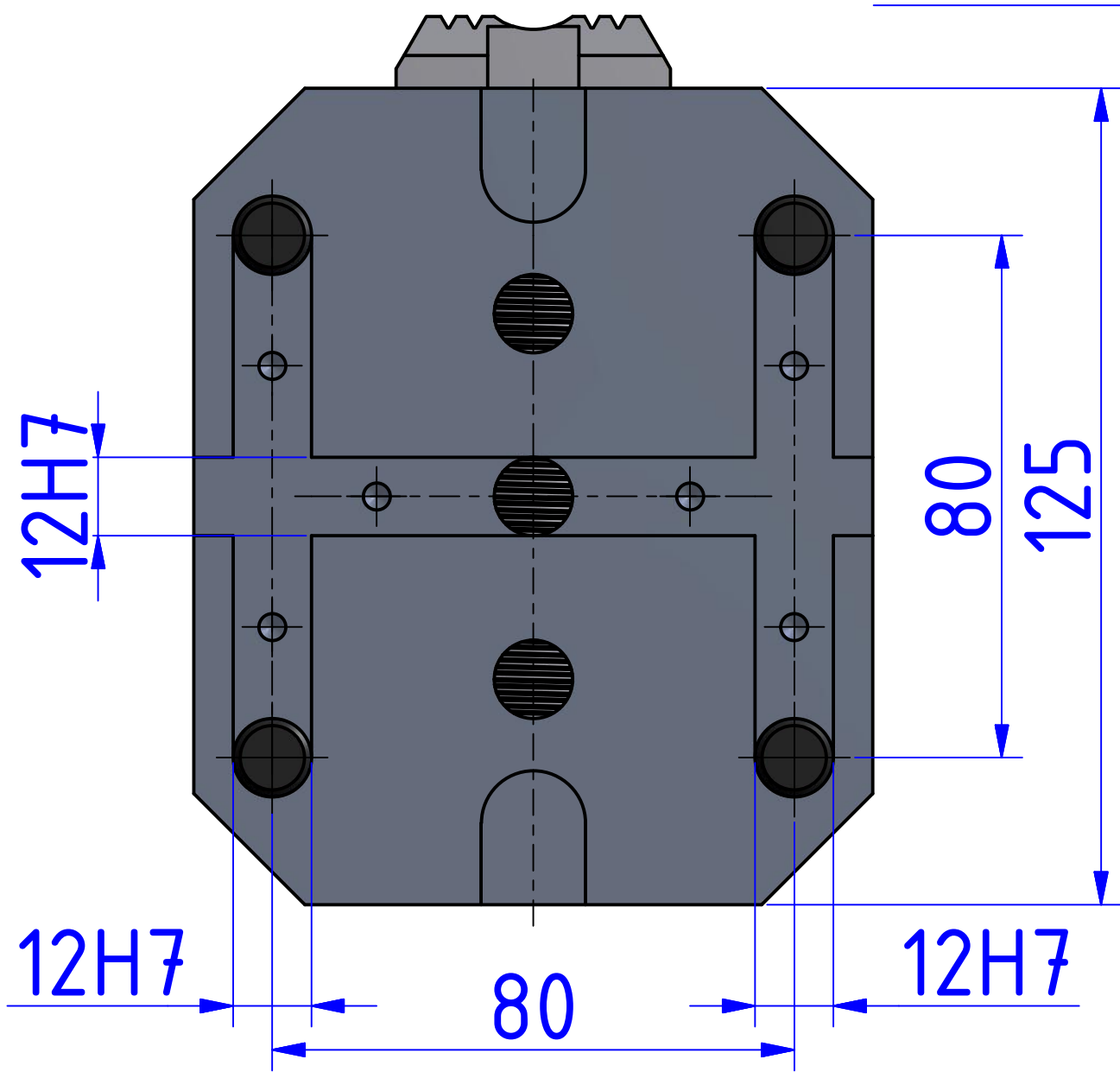
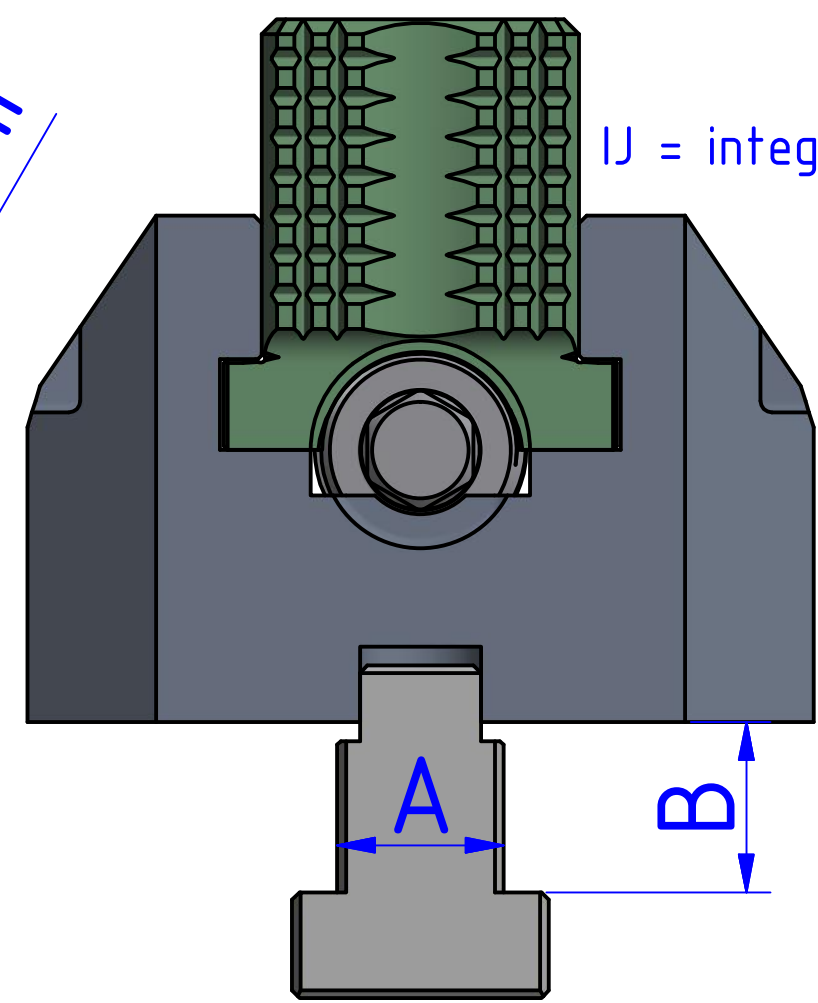


3x M12x40 DIN912

140 Nm



RSVS MINI 80 IJT A=22 B=22,5

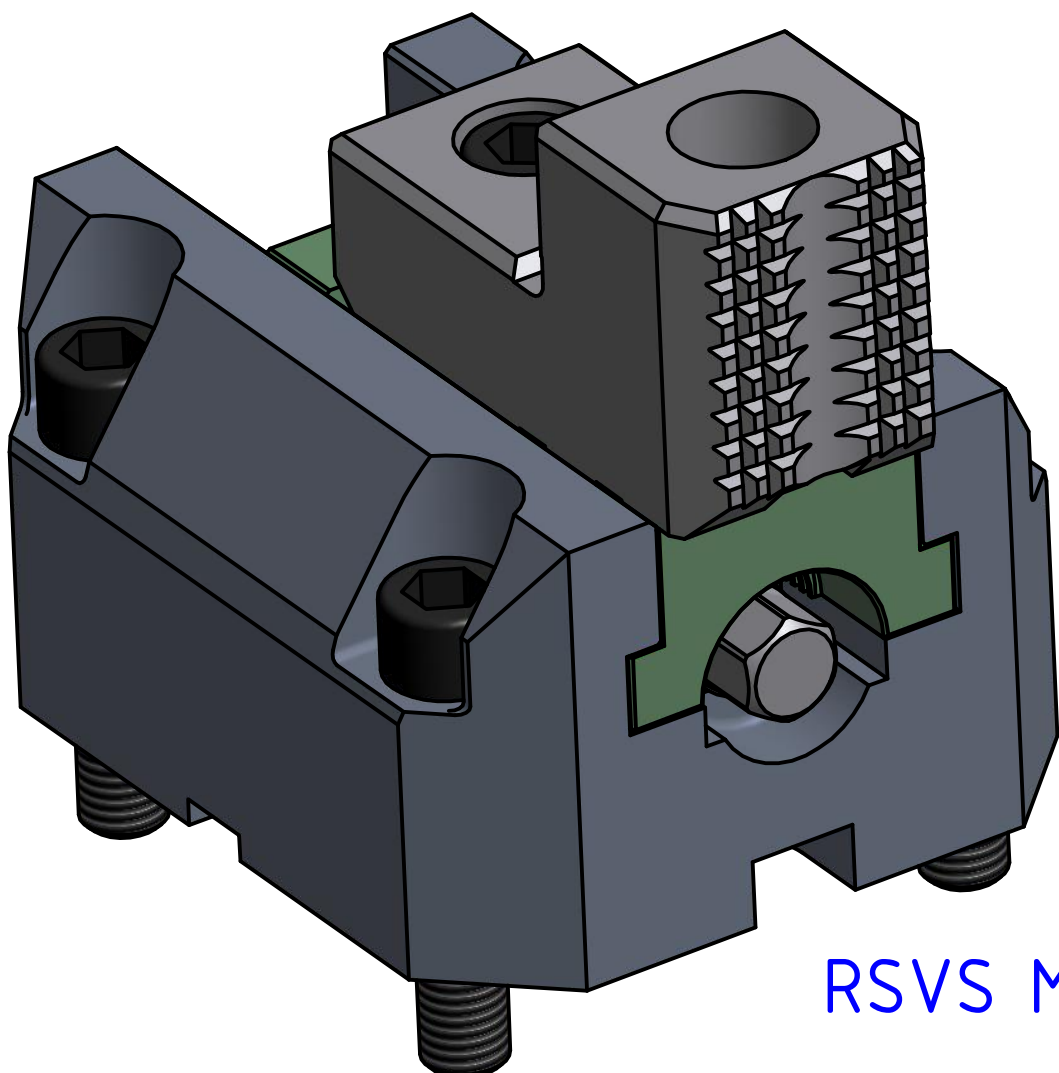


ST 14 Max. 200 Nm

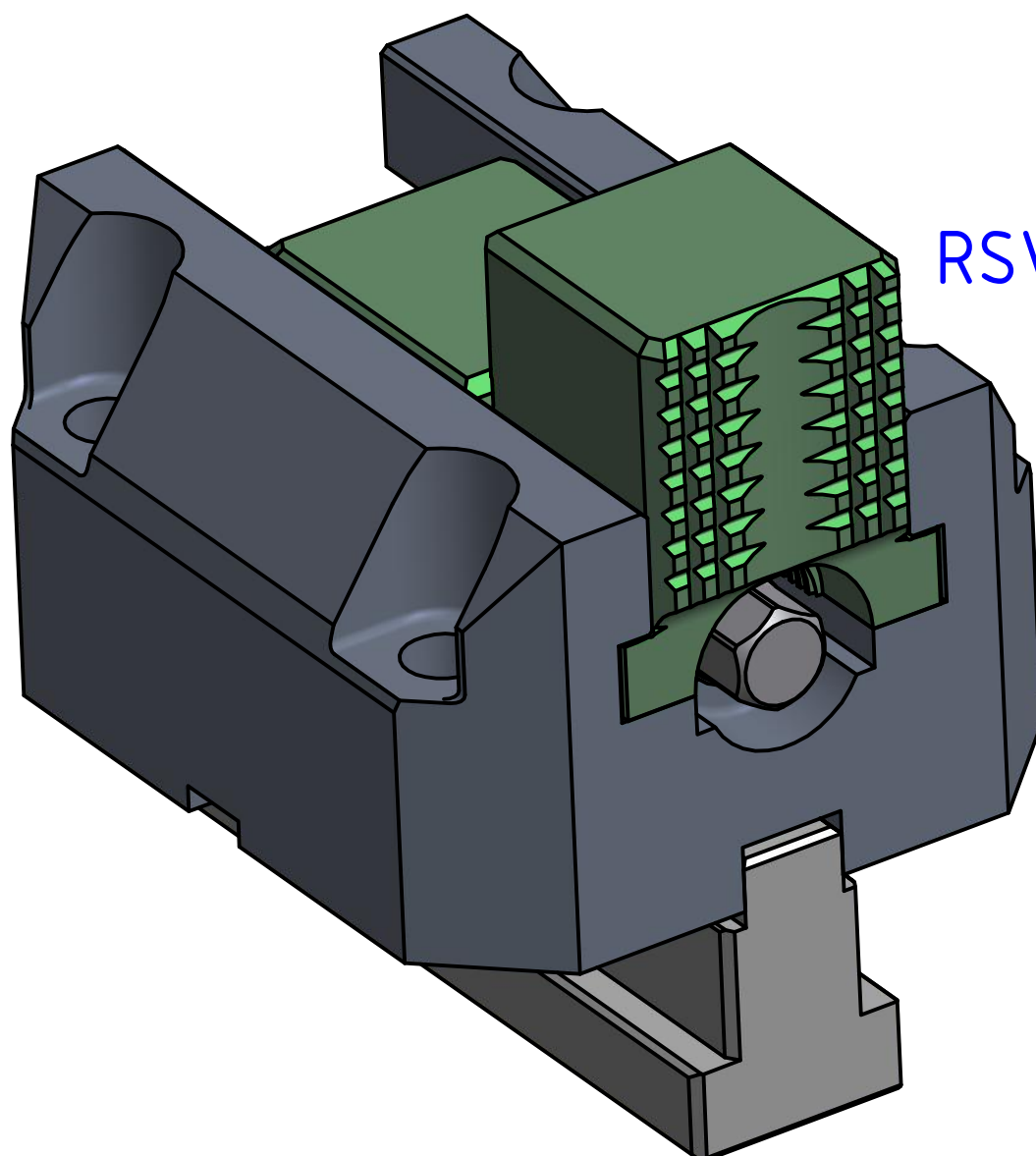
T = T-nut (According to your T-Slot)

4x DIN912 M12x60 12.9  
140 Nm

RSVS MINI 80 IJT



RSVS MINI 80 SJ



Possible configuration:  
 RSVS MINI 80 SJT A= B=  
 RSVS MINI 80 SJ  
 RSVS MINI 80 IJ  
 RSVS MINI 80 IJT A= B=