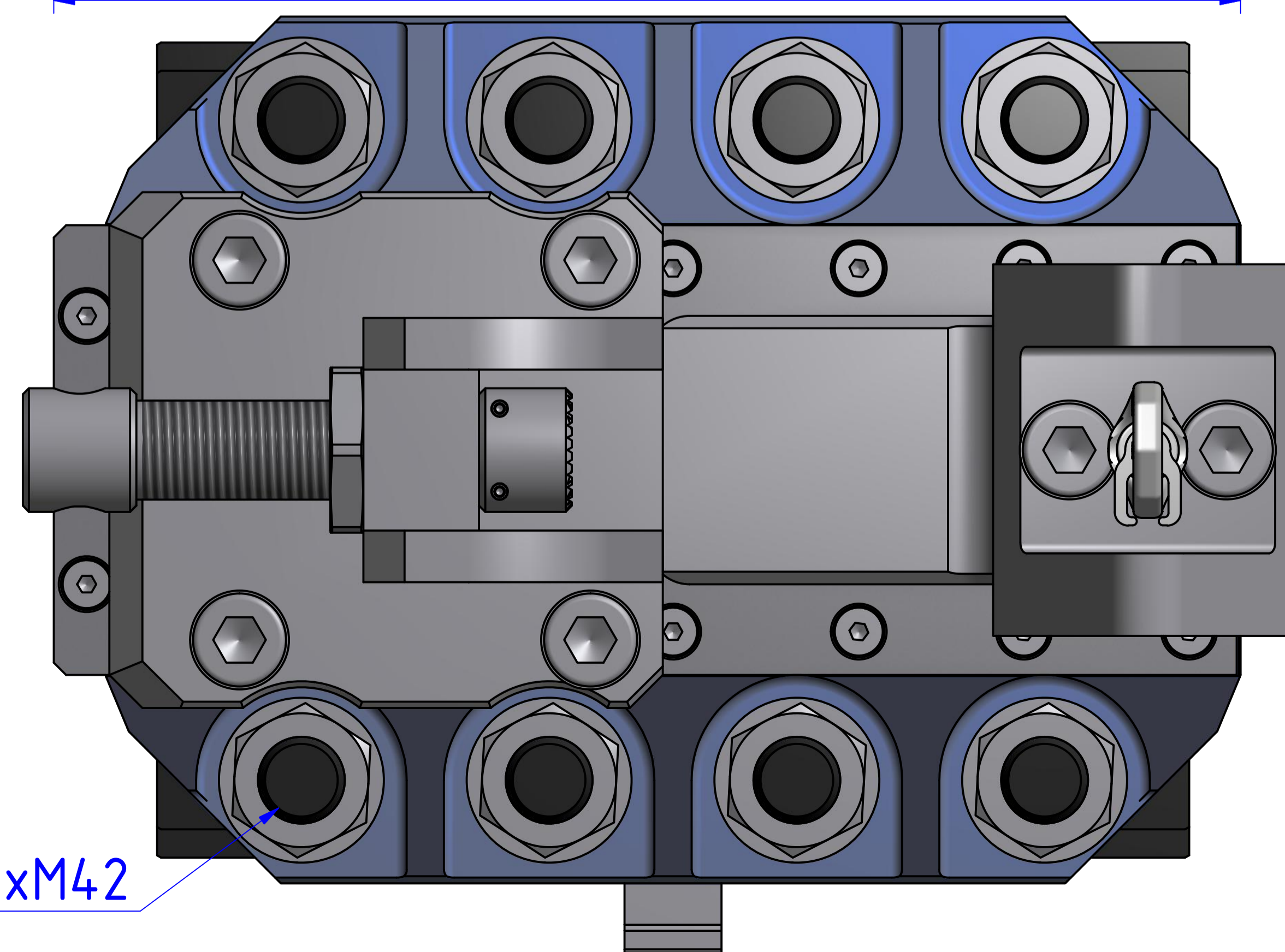
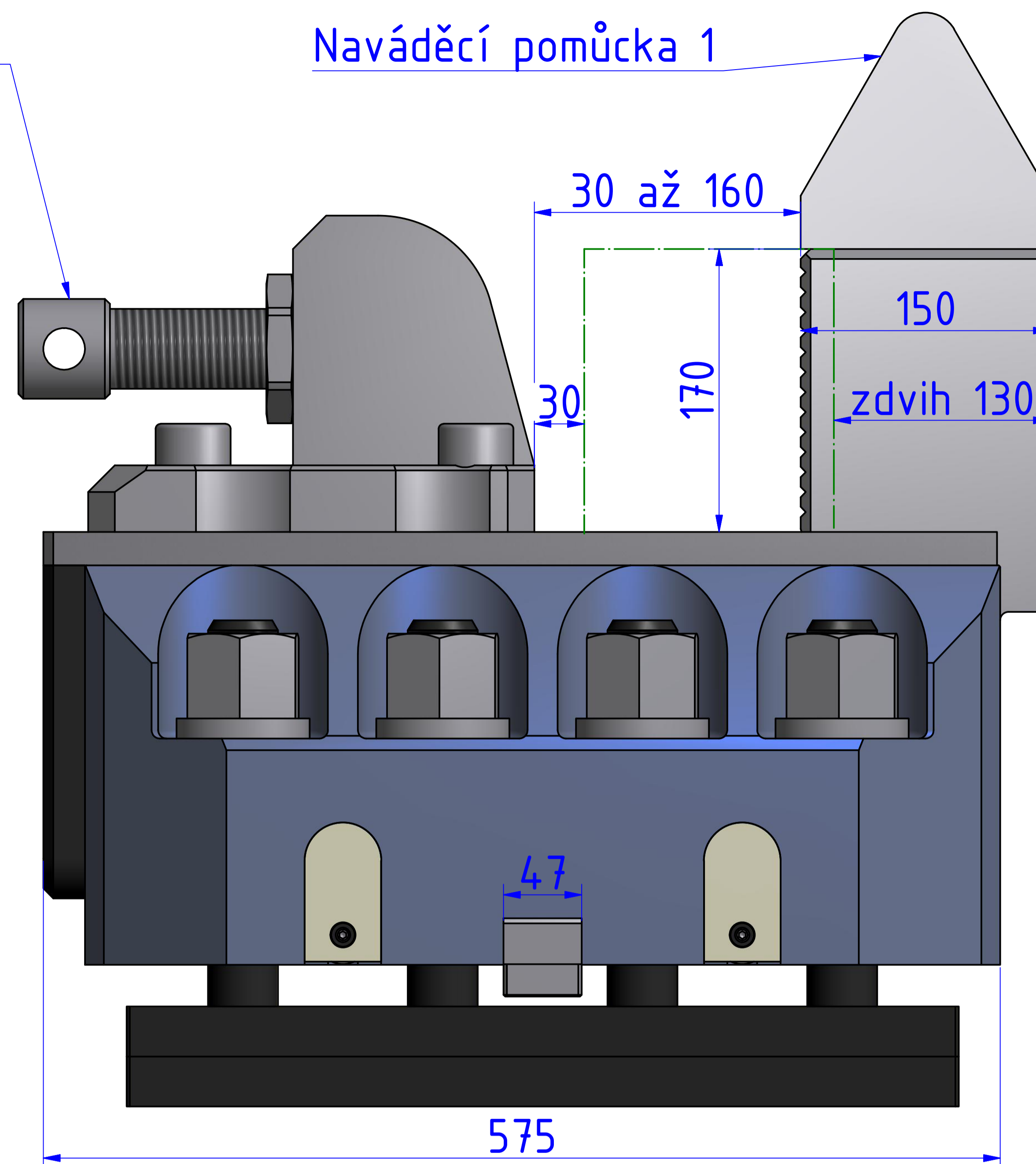


Naváděcí pomůcka 2

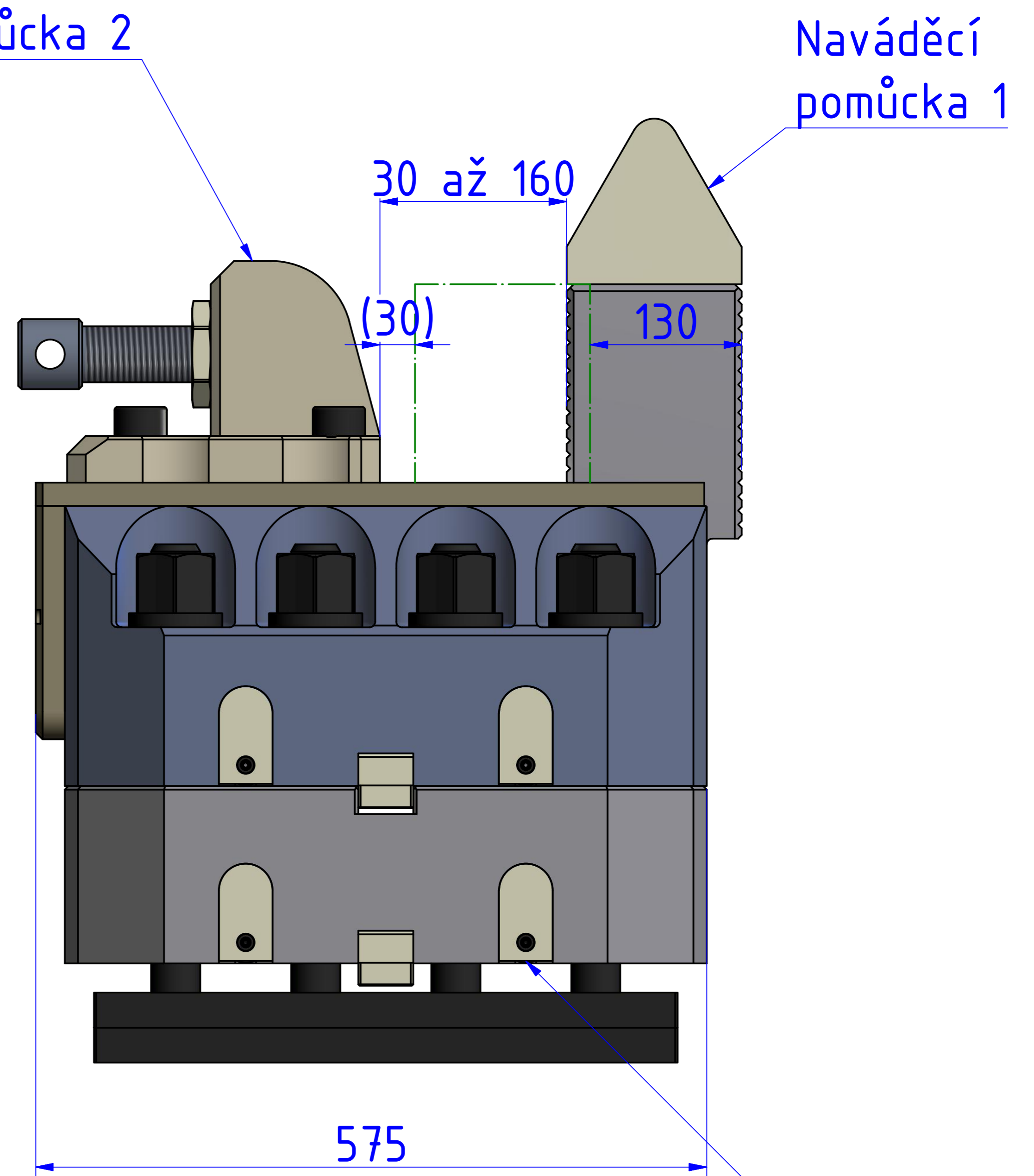
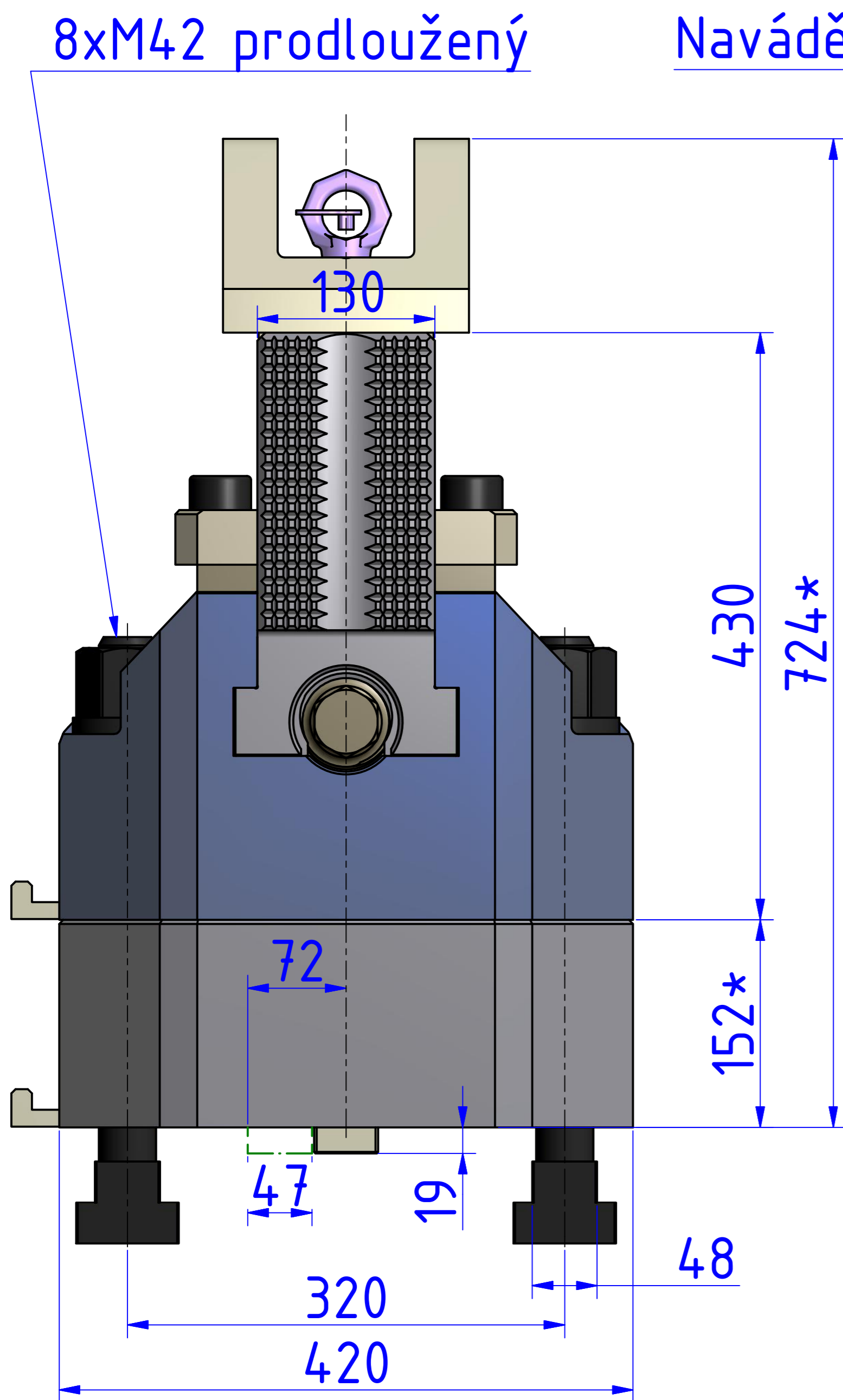
Naváděcí pomůcka 1



KASTR RSVS-HD 320:

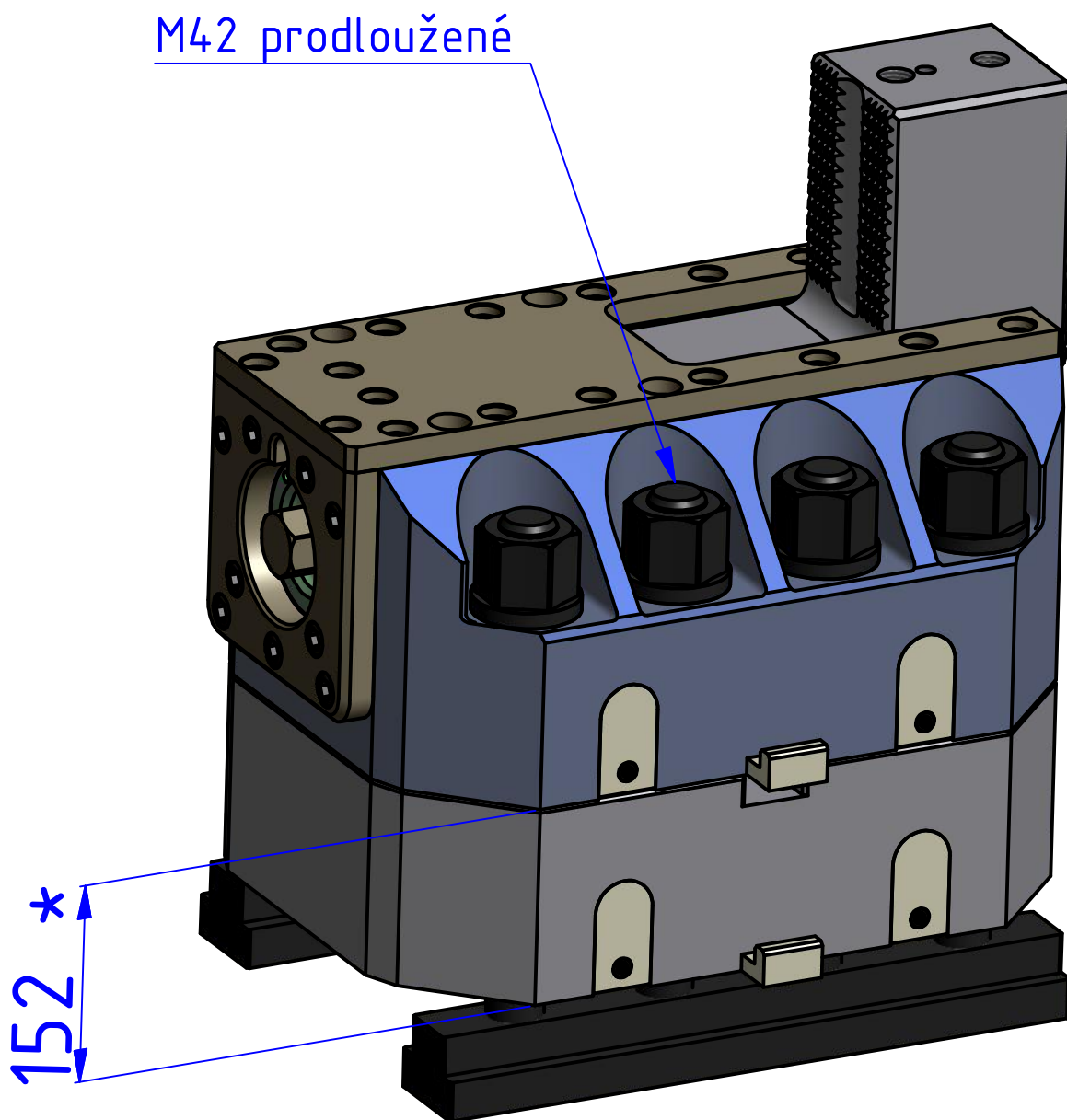
- Provedení bez integrovaného násobiče síly. Optimalizované uložení šroubu pro dosažení vyšší účinnosti.
- S násobičem momentu je schopen dosáhnout požadovaných 500 kN upínací síly.
- Hmotnost svěráku cca 376 Kg bez pomůcek
- Pracovní zdvih čelisti 130 mm
- Velmi kompaktní vnitřní uspořádání pro dosažení co nejdelší čelisti při požadované výšce a zdvihu.
- Spodní část svěráku upravena dle zaslání modelu stolu
- Systém pro přesouvání svěráku bez použití jeřábu

Konečné silové parametry a upínací momenty lze stanovit až po provedení funkčních zkoušek



System pro posun bez jeřábu

*) Výška desky bude snížena o 2 mm po montáži na vnější stůl



Podkládací deska pro RSVS 320 HD

*) Příklad 2 mm pro odebrání po finální montáži stolu (finální výška 150)